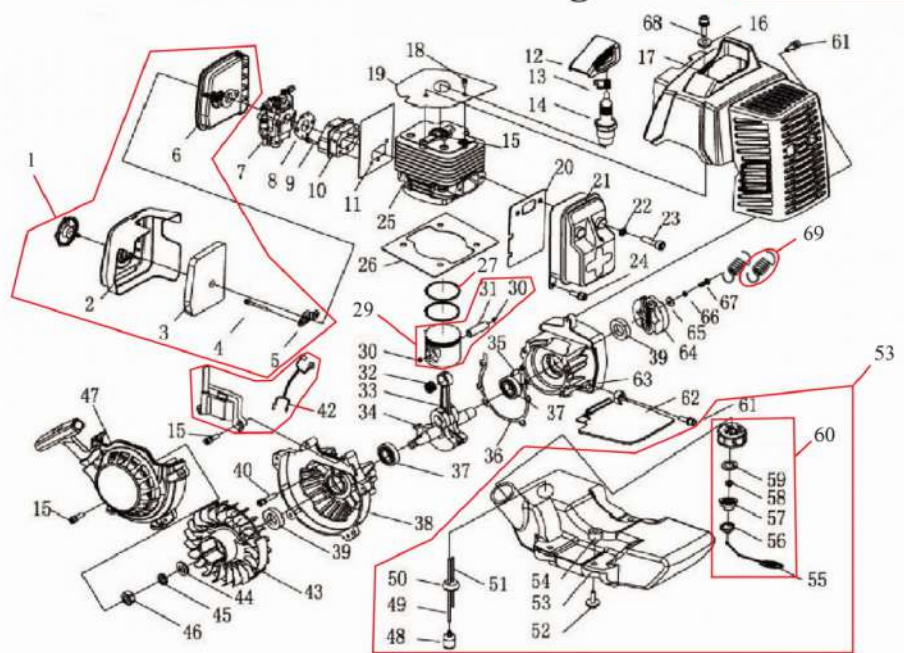


NEW 2015

Ground Drill-7/8/9 Engine



| Art. № | RUS name | Name |
|--------|--------------------------|------------------|
| GD8E01 | Фильтр воздушный в сборе | AIR FILTER ASSY |
| GD8E03 | Фильтрующий элемент | Filter net |
| GD8E07 | Карбюратор | carburetor |
| GD8E08 | Прокладка | Gasket |
| GD8E09 | Болт | Screw M5×30 |
| GD8E10 | Проставка | Admitting Pipe |
| GD8E11 | Прокладка | Gasket |
| GD8E12 | Заглушка | Cap |
| GD8E13 | Пружина | spring |
| GD8E14 | Свеча | Plug |
| GD8E15 | Болт | screw M5×20 |
| GD8E16 | Прокладка | Gasket |
| GD8E17 | Крышка | Guide Cover Assy |
| GD8E18 | Болт | Screw M5×12 |
| GD8E19 | Крышка | Clapboard |
| GD8E20 | Прокладка | Gasket |
| GD8E21 | Глушитель | Muffler |
| GD8E22 | Шайба | Washer 8 |
| GD8E23 | Болт | Screw M8×30-10.9 |
| GD8E24 | Болт | Screw M5×12 |
| GD8E25 | Цилиндр | Cylinder |
| GD8E26 | Прокладка | Gasket |
| GD8E27 | Поршневое кольцо | Piston Ring |
| GD8E29 | Поршень (E30+E31) | PISTON (E30+E31) |
| GD8E30 | Фиксатор пальца | RING |
| GD8E31 | Палец | PISTON PIN |
| GD8E32 | Подшипник | Bearing |
| GD8E33 | Коленвал | Crank Shaft Assy |
| GD8E34 | Шпонка маховика | KEY 3×13 |
| GD8E35 | шпонка сцепления | Pin 4h8×10 |
| GD8E36 | Прокладка | Gasket |
| GD8E37 | Подшипник | Bearing 6202/P5 |
| GD8E38 | Картер верх | Crank Case |
| GD8E39 | Сальник | Seal |
| GD8E40 | Болт | Screw M5×30 |
| GD8E42 | Катушка зажигания | Coil |

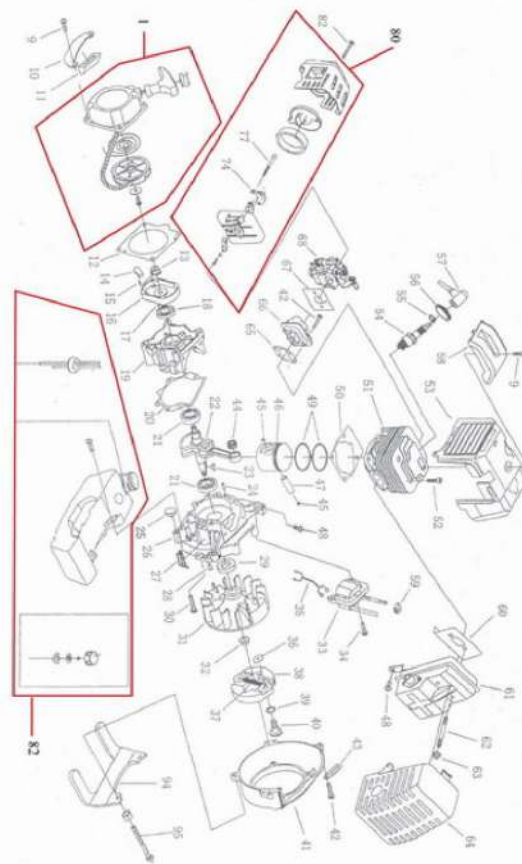
| Art. № | RUS name | Name |
|--------|-----------------|----------------------|
| GD8E43 | Маховик | Fly Wheel |
| GD8E44 | Шайба | Washer 10 |
| GD8E45 | Шайба | Washer 10 |
| GD8E46 | Гайка | Nut m10×1.25 |
| GD8E47 | Стартер | Starter |
| GD8E48 | Фильтр | Filter |
| GD8E49 | Топливная труба | Fuel pipe 3×1.25×260 |
| GD8E50 | Свеча | Plug |
| GD8E51 | Топливная труба | Fuel pipe 3×1×90 |

| Art. № | RUS name | Name |
|--------|--------------------|---------------|
| GD8E52 | Болт | Screw M5×25 |
| GD8E53 | Бензобак | Fuel Tank |
| GD8E54 | Прокладка | Gasket |
| GD8E55 | Цепь | Chain |
| GD8E56 | Кожух | Cover |
| GD8E57 | Кожух | Inside Cover |
| GD8E58 | впускное отверстие | Inlet |
| GD8E59 | Прокладка | Gasket |
| GD8E60 | Крышка бензобака | Fuel Tank Lid |

| Art. № | RUS name | Name |
|--------|-------------------|---------------|
| GD8E61 | Болт | Screw M5×16 |
| GD8E62 | Крышка | Clapboard |
| GD8E63 | Картер низ | Crank Case |
| GD8E64 | Сцепление | Clutch |
| GD8E65 | Шайба | Washer 6 |
| GD8E66 | Шайба | Washer 6 |
| GD8E67 | Болт | Bolt |
| GD8E68 | Болт | Screw M5×16 |
| GD8E69 | Пружина сцепления | clutch spring |

| Art. № | RUS name | Name |
|--------|--------------------------|-------------------|
| GD7E01 | стартер | starter assy |
| GD7E12 | проставка стартера | washer |
| GD7E16 | чашка стартера | starter cat |
| GD7E18 | сальник правый | seal |
| GD7E19 | крышка картера правая | right crank case |
| GD7E20 | прокладка картера | crank case washer |
| GD7E21 | подшипник коленвала | bearing |
| GD7E22 | коленвал | crank shaft |
| GD7E23 | шпонка маховика | half clip |
| GD7E26 | крышка картера левая | left crank case |
| GD7E29 | сальник левый | seal |
| GD7E31 | маховик | fly wheel |
| GD7E32 | гайка маховика | scrow |
| GD7E33 | катушка зажигания | coil assy |
| GD7E36 | сцепление | clutch |
| GD7E41 | крышка сцепления | clutch cover |
| GD7E44 | вкладыш шатуна | needle cage |
| GD7E45 | стопор пальца | piston nut clip |
| GD7E46 | поршень | piston |
| GD7E47 | палец поршневой | piston nut |
| GD7E49 | кольцо поршневое | piston ring |
| GD7E50 | прокладка цилиндра | cylinder gasket |
| GD7E51 | цилиндр | cylinder |
| GD7E53 | крышка цилиндра | cylinder cover |
| GD7E54 | свеча зажигания | spark plug |
| GD7E58 | заглушка крышки цилиндра | cover plate |
| GD7E60 | прокладка глушителя | muffler gasket |
| GD7E61 | глушитель | muffler |
| GD7E64 | крышка глушителя | muffler cover |
| GD7E65 | прокладка проставки | adopt gasket |
| GD7E66 | проставка карбюратора | adopt |
| GD7E67 | прокладка карбюратора | carburetor gasket |
| GD7E68 | карбюратор | carburetor |
| GD7E80 | фильтр воздушный | air filter assy |
| GD7E82 | топливный бак | fuel tank assy |

Ground Drill-7 Engine



| ART | RUS Name | Name |
|--------|-------------------------|----------------------|
| GD7G01 | Чашка сцепления | Clutch drum |
| GD7G02 | Корпус редуктора верх | up gear case |
| GD7G03 | Вал сцепления | input shaft |
| GD7G04 | Проставка редуктора | contact plate |
| GD7G05 | Прокладка редуктора | gasket |
| GD7G06 | Подшипник | Bearing |
| GD7G07 | Шестерня | big gear wheel |
| GD7G08 | Подшипник | Bearing |
| GD7G09 | Корпус редуктора низ | down gear case |
| GD7G11 | Демпфер | Rubber AVS |
| GD7G13 | Рычаг дросселя с тросом | trigger assy |
| GD7G15 | Ручка (14, 15,16) | Handle form 14.15.16 |
| GD7G17 | Вал швеса | out put shaft |
| GD7G18 | Подшипник | Bearing |
| GD7G19 | Сальник | seal |
| GD7G20 | Штуцер | press oil mouth |
| GD7G21 | Подшипник | Bearing |
| GD7G24 | Шестерня | No.2 gear wheel |
| GD7G25 | Подшипник | Bearing |
| GD7G27 | Шпилька вала | Nut |
| GD7G28 | Кнопка стоп с проводами | Stop button +wire |

Ground Drill 7 Gear

