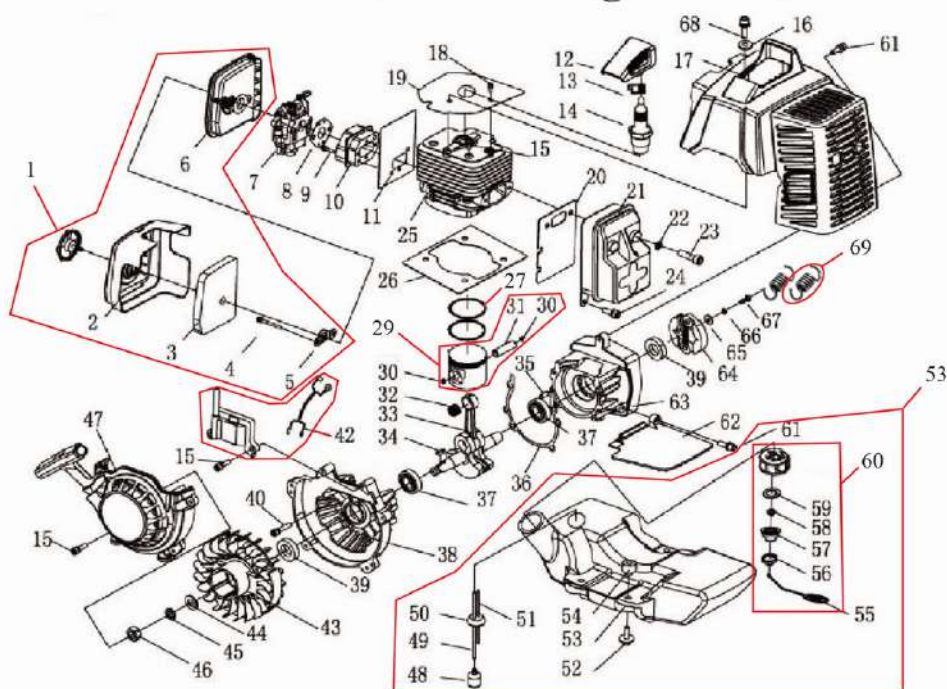


NEW 2015

Ground Drill-7/8/9 Engine

| Art. № | RUS name | Name |
|--------|--------------------------|------------------|
| GD8E01 | Фильтр воздушный в сборе | AIR FILTER ASSY |
| GD8E03 | Фильтрующий элемент | Filter net |
| GD8E07 | Карбюратор | carburetor |
| GD8E08 | Прокладка | Gasket |
| GD8E09 | Болт | Screw M5×30 |
| GD8E10 | Проставка | Admitting Pipe |
| GD8E11 | Прокладка | Gasket |
| GD8E12 | Заглушка | Cap |
| GD8E13 | Пружина | spring |
| GD8E14 | Свеча | Plug |
| GD8E15 | Болт | screw M5×20 |
| GD8E16 | Прокладка | Gasket |
| GD8E17 | Крышка | Guide Cover Assy |
| GD8E18 | Болт | Screw M5×12 |
| GD8E19 | Крышка | Clapboard |
| GD8E20 | Прокладка | Gasket |
| GD8E21 | Глушитель | Muffler |
| GD8E22 | Шайба | Washer 8 |
| GD8E23 | Болт | Screw M8×30-10.9 |
| GD8E24 | Болт | Screw M5×12 |
| GD8E25 | Цилиндр | Cylinder |
| GD8E26 | Прокладка | Gasket |
| GD8E27 | Поршневое кольцо | Piston Ring |
| GD8E29 | Поршень (E30+E31) | PISTON (E30+E31) |
| GD8E30 | Фиксатор пальца | RING |
| GD8E31 | Палец | PISTON PIN |
| GD8E32 | Подшипник | Bearing |
| GD8E33 | Коленвал | Crank Shaft Assy |
| GD8E34 | Шпонка маховика | KEY 3×13 |
| GD8E35 | шпонка сцепления | Pin 4h8×10 |
| GD8E36 | Прокладка | Gasket |
| GD8E37 | Подшипник | Bearing 6202/P5 |
| GD8E38 | Картер верх | Crank Case |
| GD8E39 | Сальник | Seal |
| GD8E40 | Болт | Screw M5×30 |
| GD8E42 | Катушка зажигания | Coil |



| Art. № | RUS name | Name |
|--------|-----------------|----------------------|
| GD8E43 | Маховик | Fly Wheel |
| GD8E44 | Шайба | Washer 10 |
| GD8E45 | Шайба | Washer 10 |
| GD8E46 | Гайка | Nut m10×1,25 |
| GD8E47 | Стартер | Starter |
| GD8E48 | Фильтр | Filter |
| GD8E49 | Топливная труба | Fuel pipe 3×1.25×260 |
| GD8E50 | Свеча | Plug |
| GD8E51 | Топливная труба | Fuel pipe 3×1×90 |

| Art. № | RUS name | Name |
|--------|--------------------|---------------|
| GD8E52 | Болт | Screw M5×25 |
| GD8E53 | Бензобак | Fuel Tank |
| GD8E54 | Прокладка | Gasket |
| GD8E55 | Цепь | Chain |
| GD8E56 | Кожух | Cover |
| GD8E57 | Кожух | Inside Cover |
| GD8E58 | впускное отверстие | Inlet |
| GD8E59 | Прокладка | Gasket |
| GD8E60 | Крышка бензобака | Fuel Tank Lid |

| Art. № | RUS name | Name |
|--------|-------------------|---------------|
| GD8E61 | Болт | Screw M5×16 |
| GD8E62 | Крышка | Clapboard |
| GD8E63 | Картер низ | Crank Case |
| GD8E64 | Сцепление | Clutch |
| GD8E65 | Шайба | Washer 6 |
| GD8E66 | Шайба | Washer 6 |
| GD8E67 | Болт | Bolt |
| GD8E68 | Болт | Screw M5×16 |
| GD8E69 | Пружина сцепления | clutch spring |