



**РУКОВОДСТВО ПО ЭКСПЛУАТАЦИИ  
ЭЛЕКТРИЧЕСКАЯ ТЕПЛОВАЯ ПУШКА  
ELITECH**

- ТВ 3ЕК
- ТВ 5ЕК

**EAC**



## **УВАЖАЕМЫЙ ПОКУПАТЕЛЬ!**

Благодарим Вас за выбор продукции ELITECH! Мы рекомендуем Вам внимательно ознакомиться с данным руководством и тщательно соблюдать предписания по мерам безопасности, эксплуатации и техническому обслуживанию изделия.

Содержащаяся в руководстве информация основана на технических характеристиках, имеющихся на момент выпуска руководства.

Настоящий паспорт содержит информацию, необходимую и достаточную для надежной и безопасной эксплуатации изделия.

В связи с постоянной работой по совершенствованию изделия изготовитель оставляет за собой право на изменение его конструкции, не влияющее на надежность и безопасность эксплуатации, без дополнительного уведомления.

## **СОДЕРЖАНИЕ**

1. Назначение .....	4
2. Правила техники безопасности .....	4
3. Технические характеристики .....	6
4. Комплектация .....	6
5. Устройство и принцип работы .....	7
6. Подготовка к работе .....	8
7. Порядок работы .....	9
8. Техническое обслуживание .....	11
9. Возможные неисправности и методы их устранения .....	11
10. Транспортировка и хранение .....	12
11. Утилизация .....	12
12. Срок службы .....	12
13. Гарантия .....	12
14. Данные о производителе, импортере, сертификате/декларации и дате производства .....	13

### 1. НАЗНАЧЕНИЕ

Тепловая пушка предназначена для обогрева жилых и нежилых помещений, а также для просушки поверхностей и предметов.

### 2. ПРАВИЛА ТЕХНИКИ БЕЗОПАСНОСТИ

1.1 Перед вводом изделия в эксплуатацию настоятельно рекомендуем ознакомиться с настоящим Руководством.

1.2. Пушка не предназначена для использования детьми и лицами, не имеющими опыта обращения с электронагревательными элементами.

1.3 Рабочее положение тепловой пушки – установка на полу. Режим работы – повторно – кратковременный (22/2 часа).

1.4 Тепловая пушка предназначена для эксплуатации в районах с умеренным и холодным климатом, в помещениях с температурой окружающего воздуха от  $-10^{\circ}\text{C}$  до  $+40^{\circ}\text{C}$  и относительной влажности до 93% (при температуре  $25^{\circ}\text{C}$ ) в условиях, исключающих попадание на нее капель и брызг, а также атмосферных осадков.

1.5 Тепловая пушка рассчитана на питание от электросети переменного тока частотой 50Гц, номинальное напряжение сети 230В.

1.6 После транспортирования при отрицательных температурах необходимо выдержать тепловую пушку в помещении, где предполагается его эксплуатация, без включения в сеть не менее 2-х часов.

1.7 После длительного хранения или перерыва в работе первое включение тепловой пушки не производить на максимальном режиме.

1.8 Некоторые части тепловой пушки могут сильно нагреваться и вызывать ожоги. Особое внимание необходимо уделять детям и пожилым людям.

1.9 Во избежание опасности, вызываемой случайным возвратом термовыключателя в исходное положение, тепловая пушка не должна питаться через внешнее выключающее устройство, такое как таймер, или не должна быть соединена с цепью, в которой происходит регулярное включение и выключение питания.

1.10 Тепловая пушка является электрическим прибором и, как всякий прибор, его необходимо оберегать от ударов, попадания пыли и влаги.

1.11 Перед эксплуатацией тепловой пушки убедитесь, что электрическая сеть соответствует необходимым параметрам по силе тока и имеет канал заземления. Не допускается эксплуатация тепловой пушки без заземления.

1.12 Запрещается эксплуатация тепловой пушки в помещениях с взрывоопасной средой; с биологоактивной средой; сильно запыленной средой; со средой вызывающей коррозии материалов.

1.13 Во избежание поражения электрическим током не эксплуатируйте теп-

ловую пушку при появлении искрения, наличии видимых повреждений кабеля питания, неоднократном срабатывании термopредохранителя. Замену поврежденного кабеля электропитания должны проводить только квалифицированные специалисты сервисного центра.

1.14 Во избежание поражения электрическим током запрещается эксплуатация тепловой пушки в непосредственной близости от ванны, душа или плавательного бассейна.

1.15 Запрещается длительная эксплуатация тепловой пушки без надзора.

1.16 Перед началом чистки или технического обслуживания, а также при длительном перерыве в работе отключите тепловую пушку, отсоединив вилку от розетки.

1.17 Подключение тепловой пушки к питающей сети должно производиться посредством шнура питания, снабженного штепсельной вилкой для обеспечения гарантированного отключения прибора от источника питания.

1.18 Перед подключением тепловой пушки к электрической сети проверьте отсутствие повреждений изоляции шнура питания, шнур питания не должен быть пережат тяжелыми предметами.

1.19 Не устанавливайте тепловую пушку на расстоянии менее 0,5 м от легко воспламеняющихся предметов (синтетические материалы, мебель, шторы и т.п.) и в непосредственной близости от розетки сетевого электроснабжения.

1.20 Не накрывайте тепловую пушку и не ограничивайте движение воздушного потока на входе и выходе воздуха.

1.21 Во избежание ожогов, во время работы тепловой пушки в режиме нагрева, не прикасайтесь к наружной поверхности в месте выхода воздушного потока.

1.22 Не используйте тепловую пушку не по ее прямому назначению (сушка одежды и т.п.).

1.23 Не разбирайте и не пытайтесь самостоятельно отремонтировать тепловую пушку. Обратитесь к квалифицированному специалисту.

1.24 Не располагать тепловую пушку непосредственно под штепсельной розеткой.

1.25 Ремонт тепловой пушки должен производиться только квалифицированным специалистом в авторизованных сервисных центрах Elitech. Адреса авторизованных сервисных центрах Elitech указаны на оборотной стороне гарантийного талона.

1.26 Прибор не предназначен для использования лицами (включая детей) с пониженными физическими, психическими или умственными способностями или при отсутствии у них опыта или знаний, если они не находятся под контролем или не проинструктированы об использовании прибора лицом, ответственным за их безопасность.

- Дети должны находиться под присмотром для недопущения игры с прибором.
- Из соображений безопасности для детей не оставляйте лежать упаковку (полиэтиленовую пленку, картон) без присмотра.
- Не позволяйте детям играть с полиэтиленовой пленкой. Опасность удушья!

**3. ТЕХНИЧЕСКИЕ ХАРАКТЕРИСТИКИ**

Таблица 1

<b>Параметры/ модель</b>	<b>ТВ ЗЕК</b>	<b>ТВ 5ЕК</b>
Мощность, кВт	3	4,5
Напряжение сети, В	230	230
Режим вентиляции, Вт	30	40
Режимы мощности, кВт	1,5 / 3	3 / 4,5
Максимальный потребляемый ток, А	13	20
Поток воздуха, м³/ч	260	400
Эффективная площадь обогрева, м²	30	45
Термозащита	Термостат автоматический	Термостат с ручным сбросом
Тип термостата	Биметаллический	Биметаллический
Функция принудительного охлаждения	нет	есть
Степень защиты	IP20	IP20
Подключение к электросети	Электрокабель ПВС 3х1,5мм² Евровилка 16А/230В	Электрокабель ПВС 3х2,5мм² Силовая вилка 32А/230В с ответной частью
Длина электрокабеля, м	1,2	1,2
Габаритные размеры (ДхШхВ), мм	245х315х290	300х420х340
Масса, кг	3,7	5,9

\* Примечание: при падении напряжения в сети на 10% возможно снижение производительности по воздуху от номинального значения на 20%, снижение потребляемой мощности в максимальном режиме до 25%.

**4. КОМПЛЕКТАЦИЯ**

- Пушка тепловая – 1 шт.
- Силовая вилка 230В/32А с ответной частью – 1 компл. (только для ТВ 5ЕК)
- Руководство по эксплуатации – 1 шт.

## 5. УСТРОЙСТВО И ПРИНЦИП РАБОТЫ

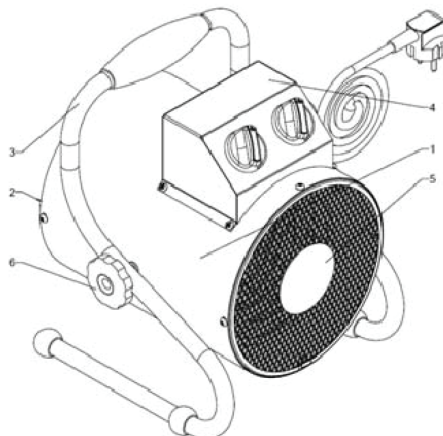


Рис 1

- |                     |                       |
|---------------------|-----------------------|
| 1 – корпус          | 4 – панель управления |
| 2 – вентилятор      | 5 – решетка           |
| 3 – подставка-ручка | 6 – винт барашковый   |

Работа тепловой пушки возможна в одном из следующих режимов (Рис. 2):

Режим 1 – вентиляция без нагрева

Режим 2 – вентиляция с включением нагревательных элементов на неполной мощности

Режим 3 – вентиляция с включением нагревательных элементов на полную мощность

### Панель управления

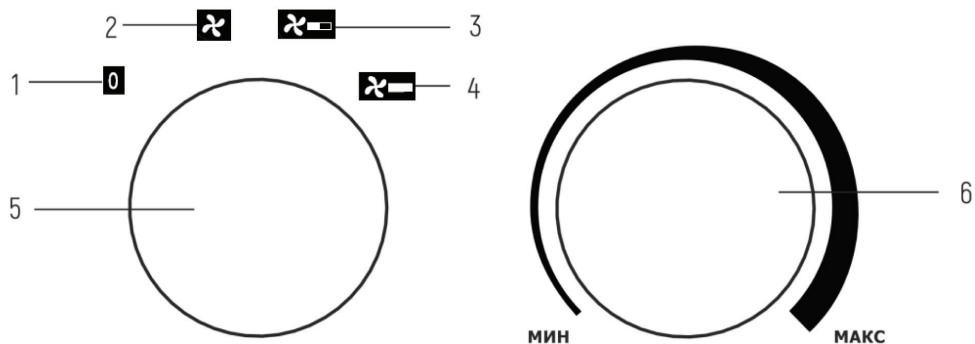


Рис 2

- 1 – положение выключения прибора.
- 2 – положение режима вентиляции без нагрева.
- 3 – положение режима вентиляции с частичной мощностью нагрева.
- 4 – положение режима вентиляции с полной мощностью нагрева.
- 5 – ручка переключателя режимов.
- 6 – ручка регулировки термостата.

### 6. ПОДГОТОВКА К РАБОТЕ

Перед подключением тепловой пушки к электросети переведите ручку переключателя «5» в положение «1» (Рис. 2). Затем подключите тепловую пушку к электросети.

#### Модель ТВ ЗЕК

Подключение тепловой пушки к электросети осуществляется путем включения вилки шнура питания тепловой пушки в розетку с напряжением 230 В~50 Гц и заземляющим проводом. Тепловая пушка готова к работе.

#### ВНИМАНИЕ!

Сечение провода подводимого к розетке от щита питания, должно быть не менее 1,5 мм<sup>2</sup> для медного провода и не менее 2,5 мм<sup>2</sup> для алюминиевого провода. В щите питания должны иметься автоматические выключатели на 16 А для защиты электропроводки от перегрузок.

#### Модель ТВ 5ЕК

Для подключения к стационарной электросети тепловая пушка комплектуется однофазной сетевой розеткой. Однофазная вилка с электрокабелем установлена на пушке. Подключение к электросети осуществляется путем включения вилки шнура питания в розетку, предварительно подключенную к щиту питания.

Сечение провода подводимого к розетке от щита питания, должно быть не менее 2,5 мм<sup>2</sup> для медного провода и не менее 4 мм<sup>2</sup> для алюминиевого провода. В щите питания должны иметься автоматические выключатели на 16 А для защиты электропроводки от перегрузок.

#### ВНИМАНИЕ!

Все работы, связанные с подключением тепловой пушки к сети, должен осуществлять специалист, имеющий допуск на проведение работ с электрооборудованием до 1000 В.



### 7. ПОРЯДОК РАБОТЫ

#### Режим вентиляции (без нагрева)

Для включения тепловой пушки в режиме вентиляции (без нагрева) переведите ручку переключателя в положение «2», (см. Рис. 2), при этом начинает работать вентилятор. Чтобы отключить режим вентиляции и выключить прибор, переведите ручку регулятора в положение «1».

#### Режим поддержания температуры

Если температура окружающего воздуха выше, чем установленная терморегулятором, пушка работает в режиме вентиляции без нагрева. Если температура окружающего воздуха ниже, чем установленная терморегулятором, пушка работает в режиме вентиляции с нагревом (мощность нагрева зависит от положения ручки переключения режимов). Ручкой терморегулятора устанавливается требуемая температура воздуха в помещении. Терморегулятор поддерживает заданную температуру путем автоматического отключения и включения электронагревателей (примерный диапазон поддерживаемой температуры от 0 до +40 °С). Для увеличения желаемой температуры поверните ручку терморегулятора по часовой стрелке, для уменьшения – против часовой стрелки.

#### Режим комфортный

Чтобы установить необходимую температуру нагрева и поддерживать постоянную температуру воздуха в помещении, включите прибор на полную мощность, переведя ручку регулировки термостата в крайнее правое положение. Когда температура в помещении достигнет комфортного для вас уровня, начните медленно поворачивать ручку регулировки термостата против часовой стрелки, пока не услышите щелчок. Таким образом, прибор запомнит комфортную для вас температуру и будет поддерживать её, автоматически включая и выключая нагревательные элементы.

#### Выключения тепловой пушки

1. Переведите ручку 5 в положение 2 (вентиляция).
2. Подождите пять – десять минут. Это необходимо для охлаждения ТЭНов прибора.
3. Переведите ручку 5 в положение 1 (выключение).
4. Отключите прибор от сети не ранее чем через десять минут после работы вентилятора или после того, как прибор в течении десяти минут будет находится в режиме 1 (для модели ТВ ЗЕК).

#### ВНИМАНИЕ!

В целях увеличения эксплуатационного срока службы тепловой пушки рекомендуется соблюдать указанную последовательность выключения. Выключо-

чение тепловой пушки без предварительного охлаждения электронагревательных элементов может привести к перегреву и преждевременному выходу из строя электронагревательных элементов.

### **ФУНКЦИИ БЕЗОПАСНОЙ РАБОТЫ**

#### **Защитный термостат**

Тепловая пушка ТВ 3ЕК снабжена устройством аварийного отключения электронагревательных элементов в случае перегрева корпуса. В случае перегрева прибора, термостат включит нагревательные элементы через некоторое время, это может занять 5-10 минут.

Тепловая пушка ТВ 5ЕК снабжена устройством аварийного отключения электронагревательных элементов в случае перегрева корпуса. В случае перегрева прибора, после устранения причин, для включения нагревательных элементов необходимо нажать кнопку RESET, расположенную на крышке тепловой пушки.

Перегрев корпуса тепловой пушки может наступить от следующих причин: – входная и выходная решетки закрыты посторонними предметами или сильно загрязнены; – тепловая мощность тепловой пушки превышает теплопотери помещения, в котором она установлена; – неисправна тепловая пушка.

#### **Функция принудительного охлаждения (только ТВ 5ЕК)**

Для защиты от перегрева электронагревателей остаточным теплом в тепловой пушке ТВ 5ЕК предусмотрена автоматическая задержка выключения вентилятора. При выключении тепловой пушки без предварительного охлаждения электронагревателей и сохраненном подключении к электрической сети, вентилятор продолжает работать до охлаждения электронагревателей, до безопасной температуры. Далее произойдет автоматическое выключения вентилятора. В зависимости от установки тепловентилятора и условий эксплуатации процесс отключения вентилятора может занять 1–2 минуты.

#### **ВНИМАНИЕ!**

Частое срабатывание устройства аварийного отключения не является нормальным режимом работы тепловой пушки. При появлении признаков ненормальной работы установить клавиши в нерабочее положение, обесточить тепловую пушку, выяснить и устранить причины, вызвавшие аварийное отключение.

## 8. ТЕХНИЧЕСКОЕ ОБСЛУЖИВАНИЕ

Тепловая пушка не требует каких-либо расходных материалов для работы. При нормальной эксплуатации тепловая пушка не требует технического обслуживания, а только чистку от пыли решеток вентилятора и контроля работоспособности. Исправность тепловой пушки определяется внешним осмотром, затем включением и проверкой нагрева потока воздуха. Возможные неисправности и методы их устранения представлены в таблице 2.

При очистке тепловой пушки запрещается использование абразивных чистящих средств, а также средств, содержащих спирт и растворители. Это может повредить покрытие корпуса или сам корпус электроприбора. Используйте мягкую ткань, смоченную водой. Если загрязнение значительное, можно использовать ткань, смоченную в мыльной воде. Перед эксплуатацией устройство должно обязательно высохнуть.

## 9. ВОЗМОЖНЫЕ НЕИСПРАВНОСТИ И МЕТОДЫ ИХ УСТРАНЕНИЯ

Таблица 2

Неисправность	Вероятная причина	Метод устранения
Пушка не включается	Отсутствует напряжение в сети электропитания	Проверить наличие напряжения в сетевой розетке
	Не работает переключатель режимов	* Проверить срабатывание переключателя режимов, неисправный заменить
Воздушный поток не нагревается	Температура воздуха в помещении выше, чем задана терморегулятором	Повернуть ручку терморегулятора по часовой стрелке до включения нагревателя
	Перегрев тепловой пушки	Охладить пушку в режиме вентиляции без нагрева. В модели ТВ 3ЕК защита от перегрева отключится автоматически после охлаждения пушки. В модели ТВ 5ЕК после охлаждения пушки нажать кнопку перезапуска «RESET»
	Не работает переключатель режимов	* Проверить срабатывание переключателя режимов, неисправный заменить
	Вышли из строя нагревательные элементы	* Заменить неисправные нагревательные элементы
Примечание* Для устранения неисправностей, связанных с заменой деталей и обрывом цепи, обращайтесь в специализированные сервисные центры Elitech. Адреса сервисных центров Elitech указаны на оборотной стороне гарантийного талона.		

## **10. ТРАНСПОРТИРОВКА И ХРАНЕНИЕ**

### **Транспортировка**

Изделие в упаковке изготовителя можно транспортировать всеми видами крытого транспорта при температуре воздуха от минус 50 до плюс 50 °С и относительной влажности до 80% (при температуре плюс 25°С) в соответствии с правилами перевозки грузов, действующих на данном виде транспорта.

При транспортировании должны быть исключены любые возможные удары и перемещения упаковки с изделием внутри транспортного средства.

### **Хранение**

Изделие должно храниться в упаковке изготовителя в отапливаемом вентилируемом помещении при температуре от плюс 5 до плюс 40°С и относительной влажности до 80% (при температуре плюс 25°С).

### **ВНИМАНИЕ!**

После транспортирования или хранения изделия при отрицательных температурах необходимо выдержать изделие в помещении, где предполагается его эксплуатация, без включения в сеть не менее 2-х часов. После длительного хранения или перерыва в работе первое включение изделия не производить в режиме 2.

## **11. УТИЛИЗАЦИЯ**

Не выбрасывайте изделие и его компоненты вместе с бытовым мусором. Утилизируйте изделие согласно действующим правилам по утилизации промышленных отходов.

## **12. СРОК СЛУЖБЫ**

Изделие относится к бытовому классу. Срок службы 7 лет.

## **13. ГАРАНТИЯ**

Гарантийный срок на товар и условия гарантии указаны в гарантийном талоне.

#### **14. ДАННЫЕ О ПРОИЗВОДИТЕЛЕ, ИМПОРТЕРЕ, СЕРТИФИКАТЕ/ ДЕКЛАРАЦИИ И ДАТЕ ПРОИЗВОДСТВА**

Данные о производителе, импортере, официальном представителе, информация о сертификате или декларации, а так же информация о дате производства находится в приложении №1 к руководству по эксплуатации.





**8 800 100 51 57**

Номер круглосуточной бесплатной горячей линии по РФ.  
Вся дополнительная информация о товаре и сервисных  
центрах на сайте

**[www.elitech-tools.ru](http://www.elitech-tools.ru)**