

EasyCut 400/25

Art. 9807

**DE Betriebsanleitung**

Turbotrimmer

**EN Operator's manual**

Turbotrimmer

**FR Mode d'emploi**

Coupe-bordures

**NL Gebruiksaanwijzing**

Turbotrimmer

**SV Bruksanvisning**

Turbotrimmer

**DA Brugsanvisning**

Turbotrimmer

**FI Käyttöohje**

Turbotrimmeri

**NO Bruksanvisning**

Turbotrimmer

**IT Istruzioni per l'uso**

Turbotrimmer

**ES Instrucciones de empleo**

Recortabordes

**PT Manual de instruções**

Aparador de relva Turbotrimmer

**PL Instrukcja obsługi**

Podkaszarka

**HU Használati utasítás**

Damilos fűszegélynyíró

**CS Návod k obsluze**

Turbotrimmer

**SK Návod na obsluhu**

Turbotrimmer

**EL Οδηγίες χρήσης**

Κουρευτικό πετονιάς

**RU Инструкция по эксплуатации**

Турботриммер

**SL Navodilo za uporabo**

Turbo obrezovalnik

**HR Upute za uporabu**

Turbo trimer za travu

**SR/ Uputstvo za rad**
**BS** Turbo trimer-kosilica

**UK Інструкція з експлуатації**

Турботриммер

**RO Instrucțiuni de utilizare**

Turbotrimmer

**TR Kullanma Kılavuzu**

Turbo Tırpan

**BG Инструкция за експлоатация**

Турботриммер

**SQ Manual përdorimi**

Kositëse bari turbo

**ET Kasutusjuhend**

Turbotrimmer

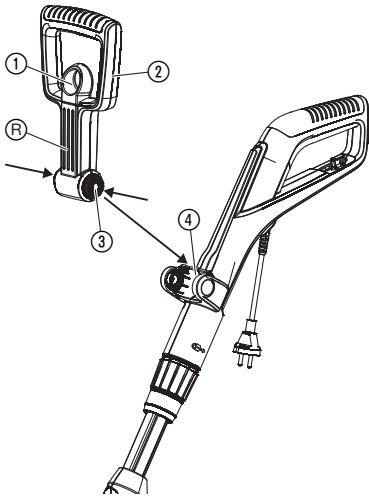
**LT Eksploatavimo instrukcija**

Turbo žoliapjovė

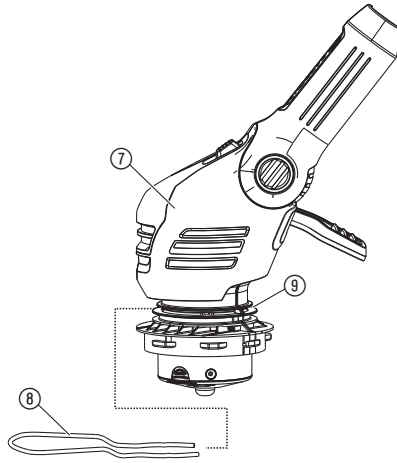
**LV Lietošanas instrukcija**

Turbotrimmeris

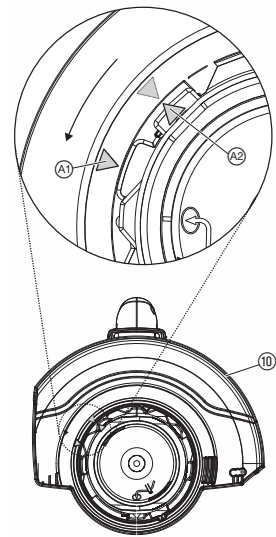
A1



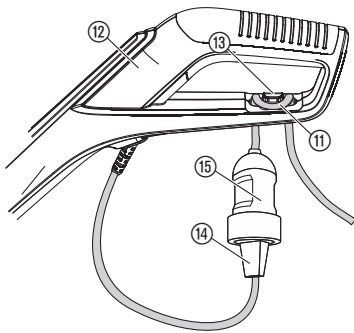
A2



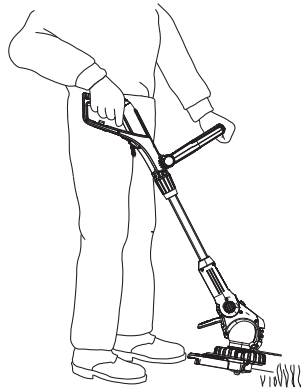
A3



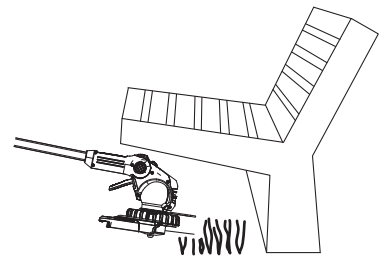
O1



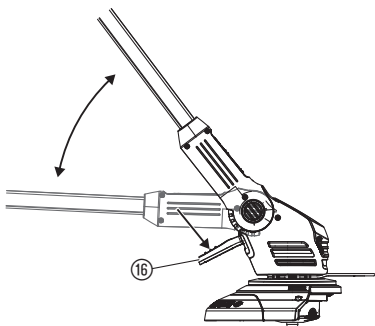
O2



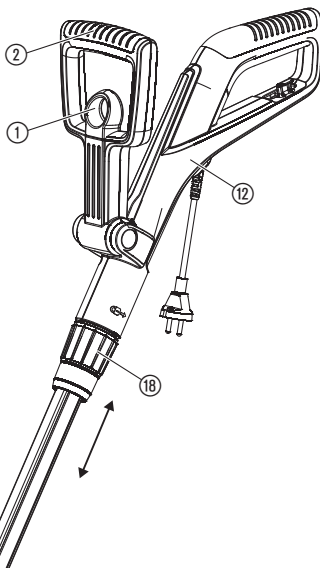
O3



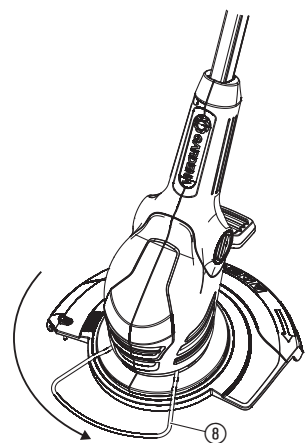
O4



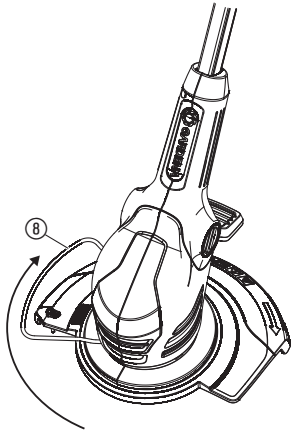
O5



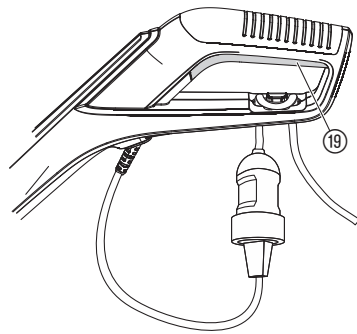
O6



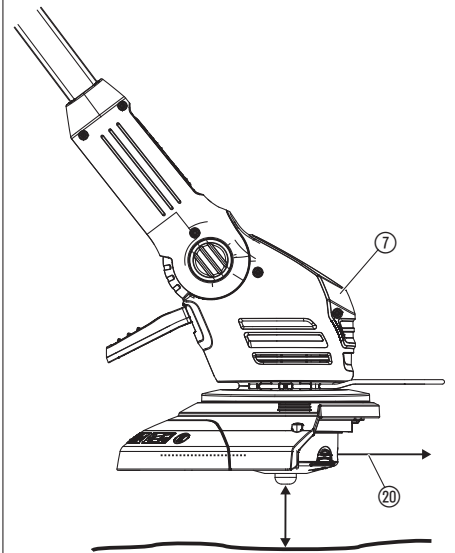
**O7**



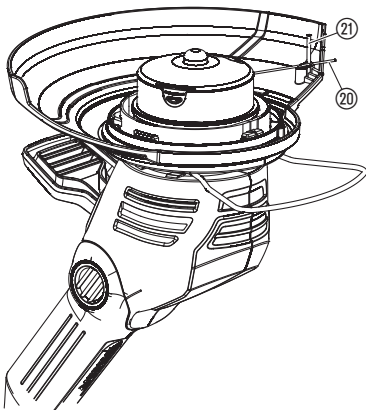
**O8**



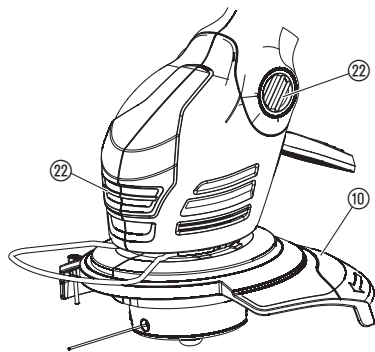
**O9**



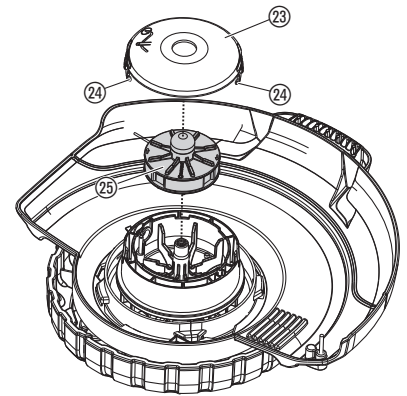
**O10**



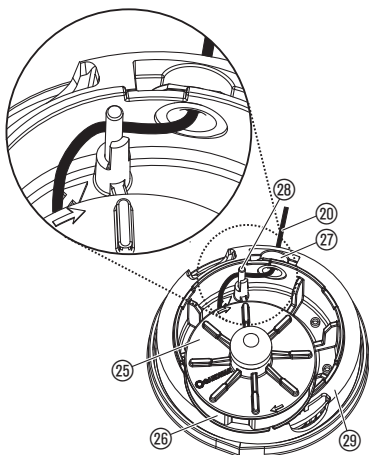
**M1**



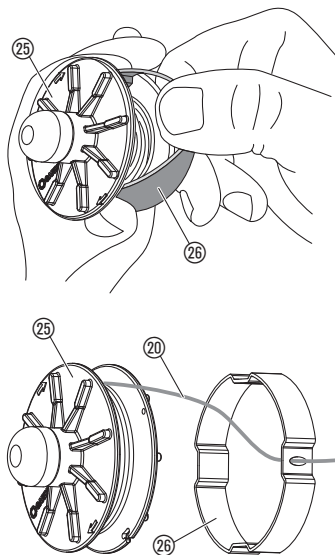
**M2**



**M3**



**T1**



## RU

---

### Перевод оригинальных инструкций.



Данное изделие может использоваться детьми возрастом от 8 лет и лицами с ограниченными физическими, сенсорными или умственными способностями или с недостаточным опытом и знаниями, если они будут работать под надзором, им будет разъяснен порядок безопасной работы с устройством и связанные с этим опасности. Не допускается игра детей с изделием. Детям не разрешается выполнять чистку

и обслуживание устройства без надзора взрослых. Мы не рекомендуем пользоваться изделием детям младше 16 лет. Никогда не работайте с изделием, если Вы устали, больны или находитесь под воздействием алкоголя, наркотиков или медикаментов.

#### Применение в соответствии с назначением:

Турботриммер GARDENA предназначен для выравнивания и стрижки газонов и лужаек вокруг частных домов и на садовых участках.

Не разрешается использовать триммер в общественных местах, скверах, парках, на спортивных площадках, на дорогах, в сельском хозяйстве и лесном хозяйстве.

**ОПАСНО! Опасность травмирования! В целях безопасности запрещается использовать турботриммер GARDENA для подрезки кустарника живых изгородей или для измельчения компоста.**

## 1. БЕЗОПАСНОСТЬ

### ВАЖНО!

Пожалуйста, внимательно прочитайте эту инструкцию по использованию и сохраните ее для чтения в дальнейшем.

#### Символы на изделии:



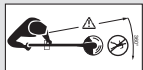
#### ВНИМАНИЕ!

→ Перед началом работ прочтите инструкцию по применению!



#### ОПАСНО! Поражение электричеством!

→ Защищайте турботриммер от дождя и влаги!



#### ОПАСНО! Травматизм посторонних лиц!

→ Посторонние лица не должны находиться в опасной зоне!



#### ОПАСНО! Поражение глаз и ушей!

→ Пользуйтесь защитой для глаз и ушей!



→ В случае повреждения кабеля триммера следует немедленно отсоединить вилку от электросети.

#### Проверка перед каждым применением

- Перед каждым применением производите визуальную проверку турботриммера.
- Проверьте вентиляционные отверстия на предмет отсутствия загрязнений.

Не используйте триммер, у которого повреждены или изношены предохранительные устройства (кнопочный выключатель, защитный кожух) и/или катушка с леской.

- Никогда не работайте без защитных приспособлений.
- Перед началом работы проконтролируйте сырье. Удалите посторонние предметы и следите за их отсутствием во время работы (напр., сучки, веревки, проволока, камни ...).
- Если все же во время работы появится помеха, то выключите, пожалуйста, триммер и выньте из розетки сетевой штекер. Удалите препятствие; проверьте, не поврежден ли триммер, и при необходимости сдайте его в ремонт.
- Если появятся необычные вибрации триммера, прекратите работу и отсоедините вилку от электросети. Проверьте триммер на наличие повреждений и в случае необходимости сдайте его в ремонт.

#### Применение / Ответственность



#### ОПАСНО! Движение инструмента по инерции!

→ Убирать руки и ноги из рабочей зоны, до полной остановки режущего корда!

Данный турботриммер может стать причиной серьезных травм!

→ Применяйте турботриммер исключительно по назначению, указанному в данной инструкции.

Вы несете ответственность за безопасность в рабочей зоне (радиус 2 метра).

→ Следите за тем, чтобы вблизи опасной зоны (радиус 15 м) не было людей (в особенности детей) и животных.

Во избежание травмирования при неожиданном запуске триммера из-за дефекта пусковой кнопки при подключении вилки рядом не должно быть посторонних.

После применения вытащите вилку из сети и регулярно проверяйте триммер – в особенности катушку для лески – на наличие повреждений и в случае необходимости производите их квалифицированный ремонт.

→ Надевайте защитные очки!

→ Для защиты ног надевайте устойчивую обувь и длинные брюки. Держите пальцы рук и ноги на удалении от режущего корда – в особенности при эксплуатации турботриммера!

→ При работе всегда принимайте безопасное и устойчивое положение.

→ Удлинительный кабель держите за пределами зоны резания.

Внимание при движении назад спиной. Опасность споткнуться!

**Работайте только в условиях хорошей видимости.**

#### Перерывы в работе

→ Никогда не оставляйте триммер без присмотра на месте работы.

→ Если Вы делаете перерыв в работе, вытащите вилку из сети и уберите турботриммер в надежное место.

→ Если Вам требуется прервать работу, чтобы перейти на другой участок работ, обязательно выключите турботриммер, дождитесь полной остановки рабочего инструмента и вытащите вилку из сети. Переносите триммер за дополнительную рукоятку.

#### Учитывайте окружающие условия

→ Ознакомьтесь с окружающими условиями и учитывайте все возможные виды опасности, которые могут быть не слышимы из-за шума механизмов турботриммера.

→ Никогда не работайте с триммером при угрозе грозы, во время дождя или во влажной среде.

Не работайте с турботриммером непосредственно около плавательных бассейнов и садовых прудов.

#### Электробезопасность

**Регулярно проверяйте соединительный кабель на предмет наличие повреждений и износа.**

Разрешается пользоваться турботриммером только с неповрежденным соединительным кабелем.

→ При повреждении или обрыве соединительного кабеля/удлинительного кабеля немедленно вытащить вилку из сети.

Кабели питания должны быть не тоньше:

– обычных обрезиненных кабелей (обозначение H05RN-F), в случае резиновой изоляции;

– обычных кабелей в ПВХ-оболочке (обозначение H05VV-F), в случае ПВХ-изоляции.

→ Подключайте триммер только к линии электропитания, оснащенной устройством защитного отключения (RCD) с током срабатывания не более 30 мА.

В Швейцарии обязательным является использование устройства защитного отключения.

ОПАСНО! Это изделие создает во время работы электромагнитное поле. В определенных обстоятельствах это поле может повлиять на функционирование активных или пассивных медицинских имплантатов. Во избежание опасности возникновения ситуаций, которые могут привести к тяжелым или смертельным травмам, лица, пользующиеся медицинскими имплантатами, перед использованием этого изделия должны проконсультироваться со своим врачом и изготовителем имплантата.

ОПАСНО! Мелкие детали могут быть легко проглочены. Маленькие дети могут задохнуться, надев на голову полиэтиленовый пакет. Во время монтажа не подпускайте близко маленьких детей.

## 2. МОНТАЖ

#### Сборка триммера [Рис. А1/А2/А3]:



#### ВНИМАНИЕ!

**Эксплуатация триммера разрешается только с установленным защитным кожухом ⑩.**

1. Вытяните блокировку ① дополнительной ручки ②, вдавите обе защелки ③ дополнительной ручки ② и защелкните их канавками ⑤ вперед в ответной части ④.
2. Задвиньте скобу для защиты растений ⑧ спереди в верхнюю канавку ⑨ головки триммера ⑦. При этом следите, чтобы установленная скоба могла свободно вращаться (т.е. заводите скобу изгибом вверх).
3. Наденьте защитный кожух ⑩ на головку триммера ⑦.
4. Поворачивайте защитный кожух ⑩, пока он не будет полностью сдавливать (обе стрелки ⑫, ⑬ находятся друг напротив друга).
5. Поворачивайте защитный кожух ⑩ против часовой стрелки до щелчка.

### 3. РАБОТА С ИНСТРУМЕНТОМ



#### ОПАСНО!

Опасность травмирования в том случае, если при отпускании кнопки пуска не произойдет отключения газонокосилки!

→ Не шунтируйте защитные и переключающие устройства (например, заматыванием пусковой кнопки на рукоятке)!

#### Угроза травмирования!

→ Перед каждым изменением рабочей позиции, длины штанги, дополнительной рукоятки или ограничителя для защиты растений вынимайте вилку из розетки!

#### Подключение триммера [Рис. O1]:

1. Петлю удлинительного кабеля (11) снизу через рукоятку (12) заведите в кабельный ввод (13) и затяните.
2. Вставить вилку (14) триммера в розетку (15) удлинителя (11).
3. Вставить вилку удлинителя в сетевую розетку 230 В.

#### Установка рабочего положения:

##### Рабочая позиция 1 [Рис. O2]:

Для стандартного триммирования.

##### Рабочая позиция 2 [Рис. O3/O4]:

Триммирование под препятствиями.

1. Нажмите педаль (16) и опустите штангу вниз до требуемой рабочей позиции.
2. Отпустите педаль (16) и защелкните штангу.

**ВНИМАНИЕ!** В рабочих позициях 1 + 2 следует избегать контакта головки триммера с почвой.

#### Подстройка триммера по росту [Рис. O5]:

##### Регулировка длины штанги:

→ Ослабьте зажимную втулку (18), выдвиньте ручку (19) на требуемую длину штанги и снова зажмите зажимную втулку (18).

Зажимная втулка (18) должна быть затянута так, чтобы предотвратить смещение штанги.

##### Регулировка дополнительной ручки:

→ Вытяните блокировку (1) дополнительной ручки (2), настройте дополнительную ручку (2) на требуемый наклон и снова отпустите блокировку (1).

Если триммер правильно настроен на рост, то тело находится в правильном положении и головка триммера в рабочей позиции 1 наклонена немного вперед.

→ Держите триммер за ручку (12) и дополнительную ручку (2) так, чтобы головка триммера была слегка наклонена вперед.

#### Установка скобы для защиты растений [Рис. O6/O7]:

– Рабочее положение [Рис. O6]

– Стояночное положение [Рис. O7]

→ Повернуть скобу для защиты растений (8) на 90° в желаемое положение до фиксации.

#### Запуск триммера [Рис. O8]:

##### Включение триммера:

→ Нажмите пусковую кнопку (10) на рукоятке.

##### Отключение триммера:

→ Отпустить кнопку пуска (10) на ручке.

#### Подача нити (толчковая автоматика) [Рис. O9/O10]:

Автоматика прикосновения (TIPP-Automatik) действует при работающем моторе. Только при максимальной длине режущего корда достигается чистая резка газона. В случае необходимости перед первым включением следует несколько раз увеличить длину режущего корда.

1. Запустить триммер.
2. Удерживайте головку триммера (7) параллельно земле и одновременно прижмите триммер головкой триммера (7) к твердому основанию (избегайте длительного непрерывного нажатия).

Режущий корд (20) автоматически удлиняется со слышимым срабатыванием переключателя и достигает нужной длины благодаря ограничителю корда (21). При необходимости повторно запустить автоматику, прикоснувшись несколько раз подряд.

### 4. ХРАНЕНИЕ

#### Завершение работы:

Изделие необходимо хранить в недоступном для детей месте.

→ Хранить триммер в сухом месте, защищенном от замерзания.

#### Совет:

Триммер можно подвешивать за ручку. При хранении в подвешенном состоянии головка триммера не перегружается.

#### Утилизация:

(согласно RL2012/19/EU)

Не допускается выбрасывать изделие с обычным бытовым мусором. Его необходимо утилизировать в соответствии с действующими местными предписаниями по защите окружающей среды.



#### ВАЖНО!

→ Утилизируйте изделие через местный пункт приемки вторсырья.

### 5. ТЕХНИЧЕСКОЕ ОБСЛУЖИВАНИЕ



#### ОПАСНО! Опасность травмирования режущей нитью!

→ Перед техническим обслуживанием триммера выньте сетевую вилку!

Опасность травмирования и причинения материального ущерба!

→ Не разрешается очищать триммер в воде или под струей воды (в особенности с помощью моек высокого давления)!

#### Чистка триммера [Рис. M1]:

##### Не допускайте скопления грязи в воздухозаборнике.

→ После применения следует очистить все подвижные части, в частности, удалить остатки травы и грязи из кожуха (10) и вентиляционных щелей (22).

#### Замена катушки с кордом [Рис. M2/M3]:



##### Угроза травмирования!

→ Никогда не используйте металлические режущие элементы, а также принадлежности или запчасти, не предусмотренные фирмой GARDENA.

Разрешается применять только оригинальные катушки с кордом фирмы GARDENA. Катушки с кордом можно приобрести в магазине, представляющем фирму GARDENA, или непосредственно через отдел обслуживания фирмы GARDENA.

• для арт. № 9807 EasyCut 400/25:  
GARDENA Катушка с кордом для турботриммеров Арт. 5307

1. Нажать одновременно на обе защелки (24) крышки катушки (23) и снять ее.
2. Вынуть катушку с кордом (25).
3. Удалить возможные загрязнения.
4. Вытянуть конец корда (20) новой катушки (25) из проушины пластмассового кольца (26) примерно на 15 см.
5. Вывести конец корда (20) сначала через металлическую втулку (27).
6. Заведите корд (20) за направляющий штифт (28).
7. Вложить катушку с кордом (25) в приемное устройство (29).
8. Установить крышку катушки (23) на приемное устройство (29) так, чтобы обе защелки (24) слышимо защелкнулись.

При установке крышки катушки (23) необходимо уложить корд (20) вокруг направляющего штифта (28), избегая его защемления.

→ Если крышку катушки (23) не удастся надеть, то нужно покрутить катушку с кордом (25) туда-сюда, пока она не опустится полностью в приемное устройство (29).



## 6. УСТРАНЕНИЕ НЕИСПРАВНОСТЕЙ



**ОПАСНО!** Опасность травмирования режущей нитью!

→ Перед устранением неисправностей триммера выньте сетевую вилку!

### Вытянуть корд из катушки [Рис. Т1]:

Если конец корда втянулся в катушку, его можно снова вытянуть.

1. Вынуть катушку с кордом (26), как описано в п. 5. ТЕХНИЧЕСКОГО ДАННЫЕ “Замена катушки с кордом”.
2. Держать пластмассовое кольцо катушки с кордом (26) между большим и указательным пальцами.
3. Сжать пластмассовое кольцо (26) и снять его (при необходимости воспользоваться отверткой).  
Итак, конец корда освобожден.
4. Размотайте корд (20) примерно на 15 см и заведите в отверстие пластмассового кольца (26). В случае необходимости разъедините приварившийся корд с помощью отвертки, затем полностью смотайте и снова намотайте его.
5. Снова надеть пластмассовое кольцо (26) на катушку с кордом (26).
6. Вставить катушку с кордом (26) назад, как описано в п. 5. ТЕХНИЧЕСКОГО ДАННЫЕ “Замена катушки с кордом”.

Проблема	Возможная причина	Устранение
Триммер больше не режет	Нить изношена или слишком короткая.	→ Удлинить нить (см. п. 3. РАБОТА С ИНСТРУМЕНТОМ “Подача нити – толчковая автоматика”).
	Корд израсходован.	→ Заменить катушку с кордом (см. 5. ТЕХНИЧЕСКОЕ ДАННЫЕ “Замена катушки с кордом”).
	Нить затянулась в катушку или приварилась.	→ Вытянуть корд из катушки (см. выше).
Корд не удлиняется или быстро израсходовался	Корд был (например, в результате зимнего хранения) пересохшим и ломким.	→ Положите катушку с кордом в воду примерно на 10 ч.
	Частый контакт корда с твердыми предметами.	→ Избегать контакта корда с твердыми предметами.



**УКАЗАНИЕ:** В случае других неисправностей, пожалуйста, обращайтесь в свой GARDENA сервисный центр. Ремонт разрешается производить только в GARDENA сервисных центрах, а также у дилеров, авторизованных в GARDENA.

## 7. ТЕХНИЧЕСКИЕ ДАННЫЕ

Турботриммер	Величина	Значение (арт. 9807)
Потребляемая мощность	Вт	400
Напряжение сети / Частота сети	В / Гц	230 / 50 – 60
Толщина корда	мм	1,6
Ширина реза	мм	250
Длина корда	м	6
Подача корда		Толчковая автоматика
Число оборотов кассеты (около)	об/мин	12.000
Масса (около)	кг	2,9
Удлинение телескопической штанги (около)	см	24
Уровень звукового давления $L_{pA}$ <sup>1)</sup> Погрешность $k_{pA}$	дБ (А)	80
		3
Уровень звуковой мощности $L_{WA}$ <sup>2)</sup> ; измеренный / гарантированный Погрешность $k_{WA}$	дБ (А)	92 / 95
		3
Колебание руко- плечо $a_{vhw}$ <sup>3)</sup> Погрешность $k_a$	м/с <sup>2</sup>	3
		1,5

Метод измерения согласно: <sup>1)</sup> DIN EN 60335-2-91 <sup>2)</sup> RL2000/14/EG <sup>3)</sup> DIN EN 786.



**УКАЗАНИЕ:** Приведенное значение вибромиссии было измерено в соответствии со стандартным методом испытаний и может использоваться при сравнении электроинструментов друг с другом. Это значение может использоваться также для предварительной оценки экспозиции. Значение вибромиссии может изменяться во время реального использования электроинструмента.

## 8. СЕРВИС/ГАРАНТИЯ

### Сервис:

Пожалуйста, обратитесь по адресу, приведенному на обратной стороне.

### Гарантия:

В случае гарантийной рекламации с вас не взимается плата за предоставленные услуги.

Компания GARDENA Manufacturing GmbH предоставляет двухлетнюю гарантию на данное изделие (действует с даты приобретения изделия). Данная гарантия распространяется на все значительные неисправности изделия, которые являются очевидным дефектом производства или материала. Гарантия подразумевает предоставление полностью функционирующего изделия на замену или ремонт неисправного изделия, отправленного нам бесплатно; мы оставляем за собой право выбирать один из двух вариантов по своему усмотрению. Данная услуга предоставляется при соблюдении следующих условий:

- Изделие использовалось по назначению в соответствии с рекомендациями в руководстве по эксплуатации.
- Отсутствие попыток со стороны покупателя или третьего лица выполнить ремонт изделия.

Данная гарантия от производителя не затрагивает гарантийных обязательств дилера/поставщика.

При возникновении проблем с данным изделием обратитесь в наш отдел сервисного обслуживания или отправьте неисправное изделие вместе с кратким описанием неисправности в компанию GARDENA Manufacturing GmbH, покрыв все расходы на пересылку и в обязательном порядке соблюдая соответствующие рекомендации по упаковке и отправке почтой. Гарантийная рекламация должна сопровождаться копией документа, подтверждающего факт покупки.

### Изнашиваемые детали:

Гарантийные обязательства не распространяются на быстроизнашивающиеся детали: катушку с кордом и крышку катушки.

### Инструкции производителя для Российской Федерации

**Изготовитель:** Husqvarna AB, Drottninggatan, 561 82, Huskvarna, Sweden  
Страна изготовления указана на товаре.

### Официальный импортер на территорию России:

ООО «Хускварна»,  
141400, Московская область, г. Химки,  
ул. Ленинградская, владение 39, строение 6,  
помещение № ОВ02\_04

### Серийного номер: 607E

6*	07	E
Год выпуска	Дата месяца выпуска	5-й серии (индекс производства)

\* Последняя цифра года выпуска 2016 (четвертый знак).

<p><b>DE Produkthaftung</b> Wir weisen ausdrücklich darauf hin, dass wir in Übereinstimmung mit dem Produkthaftungsgesetz nicht für Schäden haften, die durch unsere Produkte entstehen, wenn diese unsachgemäß und nicht durch einen von uns autorisierten Servicepartner repariert wurden oder wenn keine Original GARDENA Teile oder von uns zugelassene Teile verwendet wurden.</p>
<p><b>EN Product liability</b> In accordance with the German Product Liability Act, we hereby expressly declare that we accept no liability for damage incurred from our products where said products have not been properly repaired by a GARDENA-approved service partner or where original GARDENA parts or parts authorised by GARDENA were not used.</p>
<p><b>FR Responsabilité</b> Conformément à la loi relative à la responsabilité du fait des produits défectueux, nous déclarons expressément par la présente que nous déclinons toute responsabilité pour les dommages résultant de nos produits, si lesdits produits n'ont pas été correctement réparés par un partenaire d'entretien agréé GARDENA ou si des pièces d'origine GARDENA ou des pièces agréées GARDENA n'ont pas été utilisées.</p>
<p><b>NL Productaansprakelijkheid</b> Conform de Duitse wet inzake productaansprakelijkheid verklaren wij hierbij uitdrukkelijk dat wij geen aansprakelijkheid aanvaarden voor schade ontstaan uit onze producten waarbij deze producten niet zijn gerepareerd door een GARDENA-erkende servicepartner of waarbij geen originele GARDENA-onderdelen of onderdelen die door GARDENA zijn goedgekeurd zijn gebruikt.</p>
<p><b>SV Produktansvar</b> I enlighet med tyska produktansvarslagar förklarar vi härmed uttryckligen att vi inte åtar oss något ansvar för skador som orsakas av våra produkter där produkterna inte har genomgått korrekt reparation från en GARDENA-godkänd servicepartner eller där originaldelar från GARDENA eller delar godkända av GARDENA inte använts.</p>
<p><b>DA Produktsvar</b> I overensstemmelse med den tyske produktansvarslav erklærer vi hermed udtrykkeligt, at vi ikke påtager os noget ansvar for skader på vores produkter, hvis de pågældende produkter ikke er blevet repareret korrekt af en GARDENA-godkendt servicepartner, eller hvor der ikke er brugt originale GARDENA-reservedele eller godkendte reservedele fra GARDENA.</p>
<p><b>FI Tuotevastuu</b> Saksan tuotevastuulain mukaisesti emme ole vastuussa laitteiden vaurioista, jos korjauksia ei ole tehnyt GARDENAn hyväksymä huoltoliike tai jos niiden syynä on muiden kuin alkuperäisten GARDENA-varaosien tai GARDENAn hyväksymien varaosien käyttö.</p>
<p><b>IT Responsabilità del prodotto</b> In conformità con la Legge tedesca sulla responsabilità del prodotto, con la presente dichiariamo espressamente che decliniamo qualsiasi responsabilità per danni causati dai nostri prodotti qualora non siano stati correttamente riparati presso un partner di assistenza approvato GARDENA o laddove non siano stati utilizzati ricambi originali o autorizzati GARDENA.</p>
<p><b>ES Responsabilidad sobre el producto</b> De acuerdo con la Ley de responsabilidad sobre productos alemana, por la presente declaramos expresamente que no aceptamos ningún tipo de responsabilidad por los daños ocasionados por nuestros productos si dichos productos no han sido reparados por un socio de mantenimiento aprobado por GARDENA o si no se han utilizado piezas originales GARDENA o piezas autorizadas por GARDENA.</p>
<p><b>PT Responsabilidade pelo produto</b> De acordo com a lei alemã de responsabilidade pelo produto, declaramos que não nos responsabilizamos por danos causados pelos nossos produtos, caso os tais produtos não tenham sido devidamente reparados por um parceiro de assistência GARDENA aprovado ou se não tiverem sido utilizadas peças GARDENA originais ou peças autorizadas pela GARDENA.</p>
<p><b>PL Odpowiedzialność za produkt</b> Zgodnie z niemiecką ustawą o odpowiedzialności za produkt, niniejszym wyraźnie oświadczamy, że nie ponosimy żadnej odpowiedzialności za szkody poniesione na skutek użytkowania naszych produktów, w przypadku gdy naprawa tych produktów nie była odpowiednio przeprowadzana przez zatwierdzonego przez firmę GARDENA partnera serwisowego lub nie stosowano oryginalnych części GARDENA albo części autoryzowanych przez tę firmę.</p>
<p><b>HU Termékszavatosság</b> A németországi termékszavatossági törvénnyel összhangban ezennel nyomatékosan kijelentjük, hogy nem vállalunk felelősséget a termékeinkben keletkezett olyan károkért, amelyek valamely GARDENA által jóváhagyott szervizpartner által nem megfelelően végzett javításból adódtak, vagy amely során nem eredeti GARDENA alkatrészeket vagy a GARDENA által jóváhagyott alkatrészeket használtak fel.</p>
<p><b>CS Odpovědnost za výrobek</b> V souladu s německým zákonem o odpovědnosti za výrobek tímto výslovně prohlašujeme, že nepřijímáme žádnou odpovědnost za poškození vzniklá na našich výrobcích, kdy zmíněné výrobky nebyly řádně opraveny schváleným servisním partnerem GARDENA nebo kdy nebyly použity originální náhradní díly GARDENA nebo náhradní díly autorizované společností GARDENA.</p>
<p><b>SK Zodpovednosť za produkt</b> V súlade s nemeckými právnymi predpismi upravujúcimi zodpovednosť za výrobok týmto výslovné prehlasujeme, že nenesieme žiadnu zodpovednosť za škody spôsobené našimi výrobkami, v prípade ktorých neboli náležite opravy vykonané servisným partnerom schváleným spoločnosťou GARDENA alebo neboli použité diely spoločnosti GARDENA alebo diely schválené spoločnosťou GARDENA.</p>
<p><b>EL Ευθύνη προϊόντος</b> Σύμφωνα με τον γερμανικό νόμο περί Ευθύνης για τα Προϊόντα, με το παρόν δηλώνουμε ρητώς ότι δεν αποδεχόμαστε καμία ευθύνη για τυχόν ζημιές που προκύπτουν από τα προϊόντα μας εάν αυτά δεν έχουν επισκευαστεί ουστά από κάποιον εγκεκριμένο συνεργάτη επισκευών της GARDENA ή εάν δεν έχουν χρησιμοποιηθεί αυθεντικά εξαρτήματα GARDENA ή εξαρτήματα εγκεκριμένα από την GARDENA.</p>
<p><b>SL Odgovornost proizvajalca</b> V skladu z nemškimi zakoni o odgovornosti za izdelke, izrecno izjavljajo, da ne sprejemamo nobene odgovornosti za škodo, ki jo povzročijo naši izdelki, če teh niso ustrezno popravili GARDENINI odobreni servisni partnerji ali pri tem niso bili uporabljeni originalni GARDENINI nadomestni deli ali GARDENINIMI homologiranimi nadomestnimi deli.</p>
<p><b>HR Pouzdanost proizvoda</b> Sukladno njemačkom zakonu o pouzdanosti proizvoda, ovime izričito izjavljujemo kako ne prihvaćamo nikakvu odgovornost za oštećenja na našim proizvodima nastala uslijed neispravnog popravka od strane servisnog partnera kojeg odobrava GARDENA ili uslijed nekorištenja originalnih GARDENA dijelova ili dijelova koje odobrava GARDENA.</p>
<p><b>RO Răspunderea pentru produs</b> În conformitate cu Legea germană privind răspunderea pentru produs, declarăm în mod expres prin prezentul document că nu acceptăm nicio răspundere pentru defecțiunile suferite de produsele noastre atunci când acestea nu au fost reparate în mod corect de un atelier de service partener, aprobat de GARDENA, sau când nu au fost utilizate piese GARDENA originale sau piese autorizate de GARDENA.</p>
<p><b>BG Отговорност за вреди, причинени от стоки</b> Съгласно германския Закон за отговорността за вреди, причинени от стоки, с настоящото изрично декларираме, че не носим отговорност за щети, причинени от нашите продукти, ако те не са били правилно ремонтирани от одобрен от GARDENA сервис или ако не са използвани оригинални части на GARDENA или части, одобрени от GARDENA.</p>
<p><b>ET Tootevastutus</b> Vastavalt Saksamaa tootevastutusseadusele deklareerime käesolevaga selgesõnaliselt, et me ei kanna mingisugust vastutust meie toodetest tingitud kahjude eest, kui need tooted ei ole korrektselt parandatud GARDENA heakskiidetud hoolduspartneri poolt või kui parandamisel ei ole kasutatud GARDENA originaalosi või GARDENA volitatud osi.</p>
<p><b>LT Gaminio patikimumas</b> Mes aiškiai pareiškiame, kad, atsižvelgiant į Vokietijos gaminių patikimumo įstatymą, nepriisiame atsakomybės dėl bet kokios žalos, patirtos dėl mūsų gaminių, jeigu jie buvo netinkamai taisomi arba jų dalys buvo pakeistos neoriginaliomis GARDENA dalimis ar nepatvirtintomis dalimis, arba jeigu remonto darbai buvo atliekami ne GARDENA techninės priežiūros centro specialistų.</p>
<p><b>LV Atbildība par produkcijas kvalitāti</b> Saskaņā ar Vācijas likumu par atbildību par produkcijas kvalitāti ar šo mēs paziņojam, ka neuzņemamies atbildību par bojājumiem, kas radušies, lietojot mūsu izstrādājumu, kuru remontu nav veicis uzņēmuma GARDENA apstiprināts apkopes partneris vai kuru remontam netika izmantotas oriģinālās GARDENA detaļas vai detaļas, kuru lietošanu apstiprinājis uzņēmums GARDENA.</p>



<b>DE EU-Konformitätserklärung</b> Der Unterzeichner, Husqvarna AB, 561 82 Huskvarna, Schweden, bescheinigt hiermit, dass die nachstehend aufgeführten Geräte bei Verlassen des Werks die harmonisierten EU-Leitlinien, EU-Normen für Sicherheit und besondere Normen erfüllen. Dieses Zertifikat verliert seine Gültigkeit, wenn die Geräte ohne unsere Genehmigung verändert werden.	<b>HU EK megfelelési nyilatkozat</b> Alulírott Husqvarna AB, 561 82 Huskvarna, Svédország ezzel tanúsítja, hogy az alábbiakban leírt egységek a gyár elhagyása kor megfélelték a harmonizált uniós előírásoknak és biztonsági és termék-specifikus szabványoknak. Ez a tanúsítvány érvényét veszti, ha az egységeket jóváhagyásunk nélkül átalakítják.
<b>EN EC Declaration of Conformity</b> The undersigned, Husqvarna AB, 561 82 Huskvarna, Sweden, hereby certifies that, when leaving our factory, the units indicated below are in accordance with the harmonised EU guidelines, EU standards of safety and product specific standards. This certificate becomes void if the units are modified without our approval.	<b>CS Prohlášení o shodě ES</b> Níže uvedená společnost Husqvarna AB, 561 82 Huskvarna, Švédsko, tímto potvrzuje, že při opuštění naší továrny jsou jednotky uvedené níže v souladu s harmonizovanými pokyny EU, standardy EU ohledně bezpečnosti a specifickými produktovými standardy. Tento certifikát ztrácí platnost, pokud dojde k úpravě jednotek bez našeho schválení.
<b>FR Déclaration de conformité CE</b> Le constructeur, soussigné : Husqvarna AB, 561 82 Huskvarna, Suède, déclare qu'à la sortie de ses usines le matériel neuf désigné ci-dessous était conforme aux prescriptions des directives européennes énoncées ciaprès et conforme aux règles de sécurité et autres règles qui lui sont applicables dans le cadre de l'Union européenne. Toute modification apportée à cet appareil sans notre accord annule la validité de ce certificat.	<b>SK EÚ vyhlásenie o zhode</b> Dolu podpísaná spoločnosť Husqvarna AB, 561 82 Huskvarna, Švédsko týmto osvedčuje, že nižšie uvedené jednotky boli v súlade s harmonizovanými pokynmi EU, normami EÚ v oblasti bezpečnosti a špecifickými normami týkajúcimi sa produktu v čase opustenia výrobného závodu. Toto osvedčenie stráca platnosť, ak boli jednotky zmenené bez nášho súhlasu.
<b>NL EG-conformiteitsverklaring</b> De ondergetekende, Husqvarna AB, 561 82 Huskvarna, Zweden, verklaart hierbij dat de producten die hieronder staan vermeld, wanneer ze onze fabriek verlaten, in overeenstemming zijn met de geharmoniseerde Europese richtlijnen, EU-normen voor veiligheid en productspecifieke normen. Dit certificaat vervalt als de producten worden aangepast zonder onze toestemming.	<b>EL Δήλωση Συμμόρφωσης ΕΚ</b> Η υπογεγραμμένη εταιρεία, Husqvarna AB, 561 82 Huskvarna, Σουηδία, πιστοποιεί ότι, κατά την έξοδο από το εργοστάσιο, οι μονάδες που αναφέρονται κατωτέρω συμμορφώνονται με τις εναρμονισμένες οδηγίες ΕΕ, τα πρότυπα ασφαλείας της ΕΕ και τα συγκεκριμένα πρότυπα προϊόντος. Αυτό το πιστοποιητικό καθίσταται άκυρο εάν οι μονάδες έχουν τροποποιηθεί χωρίς την έγκρισή μας.
<b>SV EG-försäkran om överensstämmelse</b> Undertecknad firma Husqvarna AB, 561 82 Huskvarna, Sverige, intygar härmed att nedan nämnda produkter, när de lämnar vår fabrik, överensstämmer med EU:s riktlinjer, EU-standarder för säkerhet och produktspecifika standarder. Detta intyg skall giltigförklaras om produkten ändras utan vårt godkännande.	<b>SL Izjava ES o skladnosti</b> Spodaj podpisana Husqvarna AB, 561 82 Huskvarna, Švedska, s to izjavo potrjuje, da je bila spodaj navedena enota ob izhodu iz tovarne skladna z usklajenimi smernicami EU, standardi EU za varnost in standardi, specifičnimi za izdelek. Izjava postane neveljavna v primeru neodobrene spremembe enote.
<b>DA EU-overensstemmelseserklæring</b> Undertegnede, Husqvarna AB, 561 82 Huskvarna, Sverige erklærer hermed, at nedenfor anførte enheder er i overensstemmelse med de harmoniserede EU-retningslinjer, EU-standarder for sikkerhed og produktspecifikke standarder, når de forlader fabrikken. Denne erklæring ugyldiggøres, hvis enhederne ændres uden vores godkendelse.	<b>HR Izjava o usklađenosti EZ</b> Níže potpisana Husqvarna AB, 561 82 Huskvarna, Švedska, ovime potvrđuje kako su u nastavku navedene jedinice prilikom napuštanja tvornice bile u skladu s usklađenim smjernicama EU, standardi EU za varnost i standardi, specifičnima za izdelek. Izjava postane neveljavna u primeru neodobrene spremembe enote.
<b>FI EY-vaatimustenmukaisuusvakuutus</b> Husqvarna AB, 561 82 Huskvarna, Ruotsi, vakuuttaa täten, että alla mainitut laitteet ovat tehtaalta lähtessään yhdenmukaiset EU-säännösten, EU:n turvastandardien ja tuotekohtaisten standardien mukaisia. Tämä vakuutus mitätöityy, jos laitteita muutetaan ilman hyväksyntäämme.	<b>RO Declarație de conformitate CE</b> Subscria, Husqvarna AB, 561 82 Huskvarna, Suedia, certifică prin prezenta că, la momentul ieșirii din fabrica noastră, unitățile indicate mai jos sunt în conformitate cu directivele UE armonizate, cu standardele UE de siguranță și cu standardele specifice ale produsului. Prezentul certificat devine nul dacă unitățile sunt modificate fără aprobarea noastră.
<b>IT Dichiarazione di conformità CE</b> La sottoscritta Husqvarna AB, 561 82 Huskvarna, Svezia, certifica che il prodotto qui di seguito indicato, nei modelli da noi commercializzati, è conforme alle direttive armonizzate UE nonché agli standard di sicurezza UE e agli standard specifici di prodotto. Qualunque modifica apportata al prodotto senza nostra specifica autorizzazione invalida la presente dichiarazione.	<b>BG Декларация за съответствие на EO</b> С настоящото дуплоподписаната, Husqvarna AB, 561 82 Huskvarna, Швеция, удостоверява, че при напускане на фабриката модулите, посочени по-долу, са в съответствие с хармонизираните директиви на ЕС, стандартите на ЕС за безопасност и специфичните за продукта стандарти. Този сертификат става невалиден, ако модулите са променени без наше одобрение.
<b>ES Declaración de conformidad CE</b> El abajo firmante, Husqvarna AB, 561 82 Huskvarna, Suecia, certifica por la presente que, cuando salen de la fábrica, las unidades indicadas a continuación cumplen las normas de armonización de la UE, las normas de la UE sobre seguridad y las normas específicas del producto. Este certificado quedará sin efecto si se modifican las unidades sin nuestra autorización.	<b>ET EÜ vastavusdeklaratsioon</b> Allakirjutatu Husqvarna AB, 561 82 Huskvarna, Rootsi, kinnitab käesolevale, et tehased väljumisel vastavad alpool nimetatud seadmeted harmoneeritud EL-i suunistele, EL-i ohutusstandarditele ja tootele eriomastele standarditele. See vastavuskiinitus kaotab kehtivuse, kui seadet muudetakse ilma meie heakskiuduta.
<b>PT Declaração de conformidade CE</b> O abaixo-assinado, Husqvarna AB, 561 82 Huskvarna, Suécia, certifica por este meio que, ao sair da nossa fábrica, as unidades indicadas acima estão em conformidade com as diretivas uniformizadas da UE, os padrões de segurança da UE e os padrões específicos do produto. Este certificado deixa de ser válido se as unidades forem modificadas sem a nossa aprovação.	<b>LT EB atitikties deklaracija</b> Husqvarna AB, 561 82 Huskvarna, Sweden, garantuoja, kad iš gamyklos siunčiami toliau nurodyti įrenginiai atitinka suderintus EB reikalavimus, EB saugos ir konkretaus gaminio standartus. Paketus gaminį be mūsų patvirtinimo, nutraukiama šio sertifikato galiojimas.
<b>PL Deklaracja zgodności WE</b> Nízej podpisywaný predstaviteľ firmy Husqvarna AB, 561 82 Huskvarna, Szveďcia, niniejszym oświadcza, że podane poniżej wyroby opuszczające fabrykę są zgodne ze zharmonizowanými normami UE oraz z obowiązującymi w UE przepisami bezpieczeństwa i normami dotyczącymi danego produktu. Modyfikacja wyrobów bez naszej zgody powoduje unieważnienie niniejszego certyfikatu.	<b>LV EK atbilstības deklarācija</b> Uzņēmums Husqvarna AB, 561 82 Huskvarna, Zviedrija, ar parakstu apliecina, ka tālāk minētās vienības, pametot rūpniecību, atbilst saskaņotajām ES vadlīnijām, ES drošības standartiem un izstrādājumam specifiskajiem standartiem. Šis sertifikāts tiek anulēts, ja šīs vienības tiek modificētas bez mūsu atpazīņinājuma.

Produktbezeichnung: Description of the product: Désignation du produit : Beschrijving van het product: Beskrivning av produkten: Beskrivelse af produktet: Tuoteen kuvaus: Descrizione del prodotto: Descripción del producto: Descrição do produto: Opis produktu: A termék leírása: Popis výrobku: Popis produktu: Περιγραφή του προϊόντος: Opis izdelka: Opis proizvoda: Descripción del producto: Описание на продукта: Toote kirjeldus: Gamínio aprašas: Izstrādājuma apraksts:	<b>Turbotrimmer</b> <b>Turbotrimmer</b> <b>Coupe-bordures</b> <b>Turbotrimmer</b> <b>Turbotrimmer</b> <b>Turbotrimmer</b> <b>Turbotrimmer</b> <b>Turbotrimmer</b> <b>Recortabordes</b> <b>Aparador de relva Turbotrimmer</b> <b>Podkaszarka</b> <b>Damilos fűszegélynyíró</b> <b>Turbotrimmer</b> <b>Turbotrimmer</b> <b>Turbotrimmer</b> <b>Κοιμήκος είδους</b> <b>Turbo obrezovalnik</b> <b>Turbo trimmer za travu</b> <b>Turbotrimmer</b> <b>Турботриммер</b> <b>Turbotrimmer</b> <b>Turbo žolijapjovő</b> <b>Turbotrimmeris</b>	Harmonisierte EN-Normen / Harmonised EN: <b>EN 60335-1</b> <b>EN 50636-2-91</b> <b>EN ISO 12100</b>
Schall-Leistungspegel: Noise level: Niveau sonore : Geluidsniveau: Ljudnivå: Støjniveau: Äänitaso: Livello acustico: Nivel de ruido: Poziom hałasu: Zajszint: Hladina hluku: Hladyň hluku:	gemessen / garantiert measured / guaranteed mesuré / garanti meten / gegarandeerd uppmätt / garanterad mält / garanteret mitattu / taattu misurato / garantito medido / garantizado medido / garantido zmierzony / gwarantowany mért / garantált naměřená / zaručená nameranė / zaručenė	Επίπεδο θορύβου: Raven zvočne moči: Razina buke: Nivel de zgomot: Ниво на шум: Műratase: Triukšmo lygis: Trokšņa līmenis :
Anbringningsår der CE-Kennzeichnung: Year of CE marking: Année d'apposition du marquage CE : Installatiejaar van de CE-aanduiding: Märkningsår: CE-Mærkningsår: CE-merkin kiinnitysvuosi: Anno di applicazione della certificazione CE: Colocación del distintivo CE: Ano de marcação pela CE: Rok nadania oznakowania CE: CE-jelzés elhelyezésének éve:	Annullat: 2014	Rok umístění značky CE: Rok udelenia značky CE: Έτος οήματος CE: Leto namestitve CE-oznake: Godina dobivanja CE oznake: Anul de marcare CE: Година на поставяне на CE-маркировка: CE-märkstuse paigaldamise aasta: Metai, kada pažymėta CE-ženku: CE-márkėjuma uzliksanas gads:
<b>EasyCut 400/25</b>	<b>9807</b>	<b>2014</b>
EU-Richtlinien: EC-Directives: Directives CE : EG-richtlijnen: EU-direktiv: EF-direktiver: EY-direktiivit: Direttive UE: Directiva CE: Diretivas CE: Dyrkektyvy WE: EK-irányelvek: Předpisy ES: Smernice EÚ: Οδηγίες ΕΚ: Direktive EU: EC direktive: Directive CE: Директиви на EO: EU direktiivid:	EB direktyvos: EK direktivas:	Hinterlegte Dokumentation: GARDENA Technische Dokumentation, M. Kugler 89079 Ulm  Deposited Documentation: GARDENA Technical Documentation, M. Kugler 89079 Ulm  Documentation déposée: Documentation technique GARDENA, M. Kugler 89079 Ulm
Konformitätsbewertungsverfahren: Nach 2000/14/EG Art. 14 Anhang VI	Conformity Assessment Procedure: according to 2000/14/EG Art.14 Annex VI	Procédure d'évaluation de la conformité : Selon 2000/14/CE art. 14 Annexe VI

**Reinhard Pompe**  
Vice President

**Deutschland / Germany**  
 GARDENA  
 Manufacturing GmbH  
 Central Service  
 Hans-Lorenser-Straße 40  
 D-89079 Ulm  
 Produktfragen:  
 (+49) 731 490-123  
 Reparaturen:  
 (+49) 731 490-290  
 service@gardena.com

**Albania**  
 COBALT Sh.p.k.  
 Rr. Siri Kodra  
 1000 Tirana

**Argentina**  
 Husqvarna Argentina S.A.  
 Av.del Libertador 5954 –  
 Piso 11 – Torre B  
 (C1428ARP) Buenos Aires  
 Phone: (+54) 11 5194 5000  
 info.gardena@  
 ar.husqvarna.com

**Armenia**  
 Garden Land Ltd.  
 61 Tigran Mets  
 0005 Yerevan

**Australia**  
 Husqvarna Australia Pty. Ltd.  
 Locked Bag 5  
 Central Coast BC  
 NSW 2252  
 Phone: (+61) (0) 2 4352 7400  
 customer.service@  
 husqvarna.com.au

**Austria / Österreich**  
 Husqvarna Austria GmbH  
 Industriezeile 36  
 4010 Linz  
 Tel.: (+43) 732 77 01 01-485  
 service.gardena@  
 husqvarnagroup.com

**Azerbaijan**  
 Firm Progress  
 a. Aliyev Str. 26A  
 1052 Baku

**Belgium**  
 Husqvarna België nv/sa  
 Gardena Division  
 Rue Egide Van Ophem 111  
 1180 Uccle/Ukkel  
 Tel.: (+32) 2 720 92 12  
 info@gardena.be

**Bosnia / Herzegovina**  
 SILK TRADE d.o.o.  
 Industrijska zona Bukva bb  
 74260 Tešanj

**Brazil**  
 Husqvarna do Brasil Ltda  
 Av. Francisco Matarazzo,  
 1400 – 19º andar  
 São Paulo – SP  
 CEP: 05001-903  
 Tel: 0800-112252  
 marketing.br.husqvarna@  
 husqvarna.com.br

**Bulgaria**  
 AGROLAND България АД  
 бул. 8 Декември, №13  
 Офис 5  
 1700 Студентски град  
 София  
 Тел.: (+359) 24 66 69 10  
 info@agroland.eu

**Canada / USA**  
 GARDENA Canada Ltd.  
 100 Summerlea Road  
 Brampton, Ontario L6T 4X3  
 Phone: (+1) 905 792 93 30  
 info@gardenacanada.com

**Chile**  
 Maquinarias Agroforestales  
 Ltda. (Maga Ltda.)  
 Santiago, Chile  
 Avda. Chesterton  
 # 8355 comuna Las Condes  
 Phone: (+56) 2 202 4417  
 Dalton@maga.cl  
 Zipcode: 7560330

**China**  
 Husqvarna (Shanghai)  
 Management Co., Ltd.  
 富世华 (上海) 管理有限公司  
 3F, Benq Square B,  
 No207, Song Hong Rd.,  
 Chang Ning District,  
 Shanghai, PRC. 200335  
 上海市长宁区淞虹路207号明  
 基广场B座3楼, 邮编: 200335

**Colombia**  
 Husqvarna Colombia S.A.  
 Calle 18 No. 68 D-31, zona  
 Industrial de Montevideo  
 Bogotá, Cundinamarca  
 Tel. 571 2922700 ext. 105  
 jairo.salazar@  
 husqvarna.com.co

**Costa Rica**  
 Compañia Exim  
 Euroberoamericana S.A.  
 Los Colegios, Moravia,  
 200 metros al Sur del Colegio  
 Saint Francis – San José  
 Phone: (+506) 297 68 83  
 exim\_euro@racsa.co.cr

**Croatia**  
 Husqvarna Austria GmbH  
 Industriezeile 36  
 4010 Linz  
 Tel.: (+43) 732 77 01 01-485  
 service.gardena@  
 husqvarnagroup.com

**Cyprus**  
 Med Marketing  
 17 Digeni Akrita Ave  
 P.O. Box 27017  
 1641 Nicosia

**Czech Republic**  
 Husqvarna Česko s.r.o.  
 Türkova 2319/5b  
 149 00 Praha 4 – Chodov  
 Bezplatná infolinka:  
 800 100 425  
 servis@cz.husqvarna.com

**Denmark**  
 GARDENA DANMARK  
 Lejrvej 19, st.  
 3500 Værløse  
 Tlf.: (+45) 70264770  
 husqvarna@husqvarna.dk  
 www.gardena.com/dk

**Dominican Republic**  
 BOSQUESA, S.R.L  
 Carretera Santiago Licey  
 Km. 5 ½  
 Esquina Copal II.  
 Santiago  
 Dominican Republic  
 Phone: (+809) 736-0333  
 josebosquesa@claro.net.do

**Ecuador**  
 Husqvarna Ecuador S.A.  
 Arupos E1-181 y 10 de  
 Agosto Quito, Pichincha  
 Tel. (+593) 22800739  
 francisco.jacome@  
 husqvarna.com.ec

**Estonia**  
 Husqvarna Eesti OÜ  
 Valdeku 132  
 EE-11216 Tallinn  
 info@gardena.ee

**Finland**  
 Oy Husqvarna Ab  
 Gardena Division  
 Lautatarhankatu 8 B/PL 3  
 00581 HELSINKI  
 www.gardena.fi

**France**  
 Husqvarna France  
 9/11 Allée des pierres mayettes  
 92635 Gennevilliers Cedex  
 France  
 http://www.gardena.com/fr  
 N° AZUR: 0 810 00 78 23  
 (Prix d'un appel local)

**Georgia**  
 Transporter LLC  
 8/57 Beliashvili street  
 0159 Tbilisi, Georgia  
 Phone: (+995) 322 14 71 71

**Great Britain**  
 Husqvarna UK Ltd  
 Preston Road  
 Aycliffe Industrial Park  
 Newton Aycliffe  
 County Durham  
 DL5 6UP  
 info.gardena@  
 husqvarna.co.uk

**Greece**  
 Π. ΠΑΠΑΔΟΠΟΥΛΟΣ ΑΕΒΕ  
 Λεωφ. Αθηνών 92  
 Αθήνα  
 T.K.104 42  
 Ελλάδα  
 Τηλ. (+30) 210 5193100  
 info@papadopoulos.com.gr

**Hungary**  
 Husqvarna Magyarország Kft.  
 Ezred u. 1-3  
 1044 Budapest  
 Telefon: (+36) 1 251-4161  
 vevozolgalat.husqvarna@  
 husqvarna.hu

**Iceland**  
 Ó. Johnson & Kaaber  
 Tunguhalsi 1  
 110 Reykjavik  
 ooj@ojk.is

**Ireland**  
 Husqvarna UK Ltd  
 Preston Road  
 Aycliffe Industrial Park  
 Newton Aycliffe  
 County Durham  
 DL5 6UP  
 info.gardena@  
 husqvarna.co.uk

**Italy**  
 Husqvarna Italia S.p.A.  
 Via Santa Vecchia 15  
 23868 VALMADRERA (LC)  
 Phone: (+39) 0341.203.111  
 assistenza.italia@  
 it.husqvarna.com

**Japan**  
 KAKUICHI Co. Ltd.  
 Sumitomo Realty &  
 Development Kojimachi  
 BLDG., 8F  
 5-1 Nibannco  
 Chiyoda-ku  
 Tokyo 102-0084  
 Phone: (+81) 33 264 4721  
 m-ishihara@kaku-ichi.co.jp

**Kazakhstan**  
 LAMED Ltd.  
 155/1, Tazhibayevoi Str.  
 050060 Almaty  
 IP Schmidt  
 Abayavenue 3B  
 110 005 Kostanay

**Korea**  
 Kyung Jin Trading CO.,LTD.  
 107-4, SunDuk Bld.,  
 YangJae-dong,  
 Seocho-gu,  
 Seoul, (zipcode: 137-891)  
 Phone: (+82) (0)2 574-6300

**Kyrgyzstan**  
 Alye Maki  
 av. Moladaya Guardir J 3  
 720014  
 Bishkek

**Latvia**  
 Husqvarna Latvija SIA  
 Ulbrokas 19A  
 LV-1021 Rīga  
 info@gardena.lv

**Lithuania**  
 UAB Husqvarna Lietuva  
 Ateities pl. 77C  
 LT-52104 Kaunas  
 info@gardena.lt

**Luxembourg**  
 Magasins Jules Neuberger  
 39, rue Jacques Stas  
 Luxembourg-Gasperich 2549  
 Case Postale No. 12  
 Luxembourg 2010  
 Phone: (+352) 40 14 01  
 api@neuberger.lu

**Mexico**  
 AFOSA  
 Av. Lopez Mateos Sur # 5019  
 Col. La Calma 45070  
 Zapopan, Jalisco  
 Mexico  
 Phone: (+52) 33 3818-3434  
 icornejo@afosa.com.mx

**Moldova**  
 Convel S.R.L.  
 290A Muncesti Str.  
 2002 Chisinau

**Netherlands**  
 Husqvarna Nederland B.V.  
 GARDENA Division  
 Postbus 50131  
 1305 AC ALMERE  
 Phone: (+31) 36 521 00 10  
 info@gardena.nl

**Neth. Antilles**  
 Jonka Enterprises N.V.  
 Sta. Rosa Weg 196  
 P.O. Box 8200  
 Curaçao  
 Phone: (+599) 9 767 66 55  
 pgm@jonka.com

**New Zealand**  
 Husqvarna New Zealand Ltd.  
 PO Box 76-437  
 Manukau City 2241  
 Phone: (+64) (0) 9 9202410  
 support.nz@husqvarna.co.nz

**Norway**  
 Husqvarna Norge AS  
 Gardena Division  
 Trøskenveien 36  
 1708 Sarpsborg  
 info@gardena.no

**Peru**  
 Husqvarna Perú S.A.  
 Jr. Ramón Cárcamo 710  
 Lima 1  
 Tel: (+51) 1 3320400 ext. 416  
 juan.remuzgo@  
 husqvarna.com

**Poland**  
 Husqvarna  
 Poland Spółka z o.o.  
 ul. Wysockiego 15 b  
 03-371 Warszawa  
 Phone: (+48) 22 330 96 00  
 gardena@husqvarna.com.pl

**Portugal**  
 Husqvarna Portugal, SA  
 Lagoa - Albarraque  
 2635 - 595 Rio de Mouro  
 Tel.: (+351) 21 922 85 30  
 Fax: (+351) 21 922 85 36  
 info@gardena.pt

**Romania**  
 Madex International Srl  
 Soseaua Odaii 117-123,  
 RO 013603 București, S1  
 Phone: (+40) 21 352.76.03  
 madex@ines.ro

**Russia / Россия**  
 ООО „Хускварна“  
 141400, Московская обл.,  
 г. Химки,  
 улица Ленинградская,  
 владение 39, стр.6  
 Бизнес Центр  
 „Химки Бизнес Парк“,  
 помещение ОВ02\_04  
 http://www.gardena.ru

**Serbia**  
 Domel d.o.o.  
 Autoput za Novi Sad bb  
 11 273 Belgrade  
 Phone: (+381) 1 18 48 88 12  
 miroslav.jejina@domel.rs

**Singapore**  
 Hy-Ray PRIVATE LIMITED  
 40 Jalan Pemimpin  
 #02-08 Tat Ann Building  
 Singapore 577185  
 Phone: (+65) 6253 2277  
 shiying@hyray.com.sg

**Slovak Republic**  
 Husqvarna Česko s.r.o.  
 Türkova 2319/5b  
 149 00 Praha 4 – Chodov  
 Bezplatná infolinka:  
 800 154 044  
 servis@sk.husqvarna.com

**Slovenia**  
 Husqvarna Austria GmbH  
 Industriezeile 36  
 4010 Linz  
 Tel.: (+43) 732 77 01 01-485  
 service.gardena@  
 husqvarnagroup.com

**South Africa**  
 Husqvarna  
 South Africa (Pty) Ltd  
 Postnet Suite 250  
 Private Bag X6,  
 Cascades, 3202  
 South Africa  
 Phone: (+27) 33 846 9700  
 info@gardena.co.za

**Spain**  
 Husqvarna España S.A.  
 Calle de Rivas nº 10  
 28052 Madrid  
 Phone: (+34) 91 708 05 00  
 atencioncliente@gardena.es

**Suriname**  
 Agrofrix n.v.  
 Verlengde Hogestraat #22  
 Phone: (+597) 472426  
 agrofrix@sr.net  
 Pobox: 2006  
 Paramaribo  
 Suriname – South America

**Sweden**  
 Husqvarna AB  
 Gardena Division  
 S-561 82 Husqvarna  
 Gardenaorder@husqvarna.se

**Switzerland / Schweiz**  
 Husqvarna Schweiz AG  
 Consumer Products  
 Industriestrasse 10  
 5506 Mägenwil  
 Phone: (+41) (0) 62 887 37 90  
 info@gardena.ch

**Turkey**  
 Dost Bahçe Diş Ticaret  
 Müessesilik A.Ş  
 Yunus Mah. Adil Sok. No:3  
 İc Kapi No: 1 Kartal  
 34873 İstanbul  
 Phone: (+90) 216 38 93 939  
 info@dostbahce.com.tr

**Ukraine / Україна**  
 ТОВ «Хускварна Україна»  
 вул. Васильківська, 34,  
 офіс 204-г  
 03022, м. Київ  
 Тел. (+38) 044 498 39 02  
 info@gardena.ua

**Uruguay**  
 FELI SA  
 Entre Rios 1083 CP 11800  
 Montevideo – Uruguay  
 Tel: (+598) 22 03 18 44  
 info@felisa.com.uy

**Venezuela**  
 Corporación Casa y Jardín C.A.  
 Av. Caroní, Edif. Trezmen, PB.  
 Colinas de Bello Monte.  
 1050 Caracas.  
 Tlf: (+58) 212 992 33 22  
 info@casayjardin.net.ve

9807-20.960.04/0118  
 © GARDENA  
 Manufacturing GmbH  
 D-89070 Ulm  
 http://www.gardena.com